

Basic Holding Fixture BHF

Compatible con mesa lisa o Innospann steel-plate



Basic Holding Fixture BHF



Diseño del sistema Basic Holding Fixture BHF



Uni-Base UB y ventosa de referencia RSC fijando un componente de PRFC

Idoneidad para aplicaciones específicas de sectores profesionales

Aplicaciones

- Uso en mecanizados con CNC láser y fresadora de piezas tridimensionales de forma libre en la industria maderera, metalúrgica, plástica y de conglomerados
- Mecanizado y tratamiento posterior manuales, como p. ej. cortado, taladro o rectificado
- Sistema compuesto por varias bocas de ventosa y el Uni-Base de Schmalz como interfaz con la mesa de la máquina y para ajustar los grados de libertad
- Uso en mesas lisas u otros tipos de mesas de máquinas en combinación con la steel-plate de Schmalz
- Ajuste manual flexible de la carrera y del ángulo de giro
- Amplio grado de libertad fácilmente ajustable en todos los ejes

Diseño

- Boca de ventosa (1) con diversas geometrías para una óptima flexibilidad de adaptación
- Fácil ajuste del ángulo de inclinación por medio de la rótula (2) en la Uni-Base UB
- Asa en forma de estrella (3) para un ajuste preciso de la altura, fijación mediante palanca de fijación
- Conexión de aire comprimido (4) para la alimentación de los elementos de aspiración bloqueables
- Sencillo posicionamiento y fijación previa con ayuda de la placa de base magnética (5)

Productos prestaciones

- Cualquier contorno de pieza posible, ya que la altura y el ángulo de la Uni-Base es libremente ajustable
- Se puede utilizar con otros dispositivos de fijación de Schmalz mediante el uso de steel-plate de Innospann
- Varias bocas de ventosas permiten una adaptación óptima a la pieza y al proceso circundante

Basic Holding Fixture BHF

Compatible con mesa lisa o Innospann steel-plate

🔑 Código de designación Basic Holding Fixture BHF

Módulo 1: Uni-Base

UB	-	135x135x156	-	29.5	-	15	-	G
1		2		3		4		5

1 – Designación breve

Código	Modelo
UB	Alojamiento de ventosa

2 – Dimensiones

Código	LxAnxA en mm
135x135x156	135x135x156

3 – Recorrido

Código	Recorrido en mm
29.5	29,5

4 – Ángulo de giro

Código	Modelo
15	15°

5 – Complemento de la gama de producto

Code	Type
G	Para mesa lisa
ISST	Para Steel-Plate

Módulo 2: Ventosa

ISCUP	-	Cup 1	-	80x80	-	x30	-	TV
1		2		3		4		5

1 – Designación breve

Código	Modelo
ISCUP	Parte superior de la ventosa para UB

2 – Diseño

Código	Modelo
CUP 1...4	Cup 1 a 4

3 – Superficie de ventosa

Código	LxAn en mm
80x28... 100x100	80x28 a 100x100

4 – Altura

Código	Altura en mm
x16...x30	16 y 30

5 – Complemento de la gama de producto

Código	Modelo
TV	Con válvula palpadora

SSPB	-	117	-	117-125	-	NBR
1		2		3		4

1 – Designación breve

Código	Modelo
SSPB	Placas de ventosas Balance

2 – Dimensiones

Código	Diámetro in mm
-117	ø 117

3 – Área de aplicación

Código	Insertar altura desde la el algiamiento in mm
117-125	117 a 125

4 – Material de junta

Código	Modelo
NBR	Caucho nitrílico

El sistema de fijación Basic-Holding-Fixture BHF de Schmalz no se suministra montado. El sistema consiste en varios componentes que se piden independientemente los unos de los otros:

- Uni-Base UB adecuado para la steel-plate ISST-MPL de Schmalz o para una mesa lisa
- Bocas de ventosa Innospann ISCUP
- Placa de ventosa Schmalz Balance SSPB con alojamiento Innospann a juego







Accesorios disponibles: boca de ventose de referencia

Basic Holding Fixture BHF

Compatible con mesa lisa o Innospann steel-plate

Datos de pedido Basic Holding Fixture BHF

Modelo	Nro. de pieza
UB 135x135x156 29.5 15 G	10.01.15.00571
UB 135x135x156 29.5 15 ISST	10.01.15.00564

Modelo	Nro. de pieza
ISCUP Cup 1 80x80x16	10.01.15.00209 
ISCUP Cup 2 80x40x16	10.01.15.00210 
ISCUP Cup 3 80x28x16	10.01.15.00211 
ISCUP Cup 1 80x80x30	10.01.15.00003 
ISCUP Cup 2 80x40x30	10.01.15.00004 
ISCUP Cup 3 80x28x30	10.01.15.00005 
ISCUP Cup 1 80x80x30 TV	10.01.15.00303
ISCUP Cup 2 80x40x30 TV	10.01.15.00305
ISCUP Cup 4 100x100x30	10.01.15.00403
ISCUP Cup 4 100x100x30 TV	10.01.15.00405

Modelo	Nro. de pieza
SSPB-117 117-125 NBR	10.01.15.00719

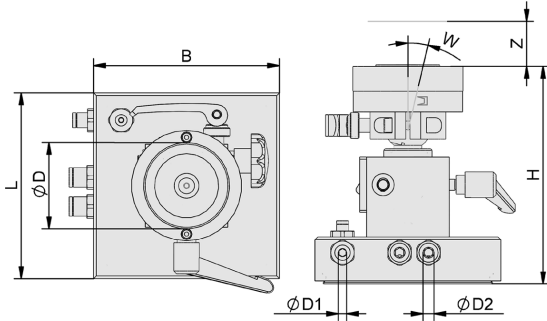
Datos de pedido Accesorios Basic Holding Fixture BHF

Modelo	Nro. de pieza
Ventosa de posición de referencia	RSC 85x120-VU1-40-IS-BHF 10.01.15.00587

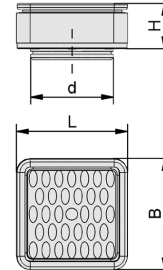
Basic Holding Fixture BHF

Compatible con mesa lisa o Innospann steel-plate

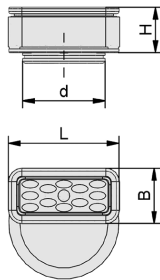
Datos de diseño Basic Holding Fixture BHF



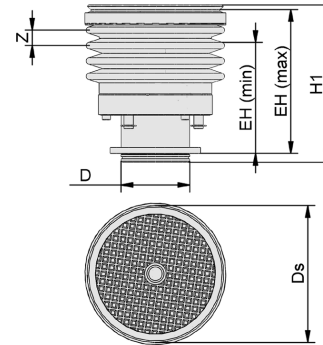
UB



ISCUP Cup 1, ISCUP Cup 4



ISCUP Cup 2, ISCUP Cup 3



SSPB

Basic Holding Fixture BHF

Compatible con mesa lisa o Innospann steel-plate

Datos de diseño Basic Holding Fixture BHF

Modelo	B [mm]	D [mm]	D1 [mm]	D2 [mm]	H [mm]	L [mm]	W [°]	Z (Recorrido)
UB 135x135x156 29.5 15 G	135	61	6	8	156	135	15	29,5
UB 135x135x156 29.5 15 ISST	135	61	6	8	156	135	15	29,5

Modelo	B [mm]	d [mm]	H [mm]	L [mm]
ISCUP Cup 1 80x80x16	80	60	16	80
ISCUP Cup 2 80x40x16	40	60	16	80
ISCUP Cup 3 80x28x16	28	60	16	80
ISCUP Cup 1 80x80x30	80	60	30	80
ISCUP Cup 2 80x40x30	40	60	30	80
ISCUP Cup 3 80x28x30	28	60	30	80
ISCUP Cup 1 80x80x30 TV	80	60	30	80
ISCUP Cup 2 80x40x30 TV	40	60	30	80
ISCUP Cup 4 100x100x30	100	60	30	100
ISCUP Cup 4 100x100x30 TV	100	60	30	100

Modelo	D [mm]	Ds [mm]	EH (mín.) [mm]	EH (máx.) [mm]	H1 [mm]	Z (Recorrido) [mm]
SSPB-117 117-125 NBR	60	117	117	125	137	8

Presentación multimedia de productos

Medio

How-to-Video 03

Enlace

<https://vimeo.com/147459382>